



Bestudeer deze handleiding zorgvuldig en bewaar deze bij andere garantiepapieren. Geavanceerde instellingen zoals genoemd in 5.2.7 mogen enkel in overleg met de leverancier worden aangepast.

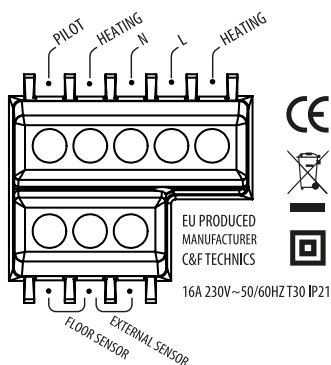
Technische data

Voltage	: 230V - 50/60 Hz
Max. belasting	: max. 16 Amp. / 230V
Temperatuurbereik	: +5/+40°C
Behuizing	: IP21
Standaard Kleur	: Polar wit (RAL 9010) en Zwart
Sensor	: incl. ingebouwde & externe sensor
Garantie	: 2 jaar fabrieksgarantie
Keuringen	: FI / CE / CCA
Fabrikant	: C&F Technics, Nederland

Installatievoorschrift

Aansluiting dient door een erkend installateur te worden uitgevoerd overeenkomstig de NEN 1010 voorschriften. Voor montage of demontage van de thermostaat altijd de elektriciteit in de meterkast uitschakelen. De MXC thermostaat is te monteren in een enkelvoudige inbouwdoos 50 mm diep, volgens standaard DIN formaten.

Controleer of de stroom is afgesloten. Verwijder het displayhuis door met een **niet scherp** passend voorwerp voorzichtig in de vierkante gaatjes aan beide zijdes van de thermostaat druk uit te oefenen. Zowel het displayhuis als ook de afdekraam kan dan worden afgenomen.



PILOT	: Aansluiting op domotica systeem
HEATING (N)	: Aansluitdraad verwarmingskabel
N	: Stroomtoevoer (Neutraal)
L	: Stroomtoevoer (Fase)
HEATING (L)	: Aansluitdraad verwarmingskabel
FLOOR SENSOR	: Aansluiting vloersensor
EXTERNAL SENSOR	: Aansluiting externe sensor

AARDE: Zowel de aarde van de verwarmingskabel als de aarde van de stroomtoevoer buiten de thermostaat om verbinden m.b.v. de meegeleverde kroonsteen.

Breng de thermostaat in positie en monteer en borg deze in de inbouwdoos met 2 schroefjes. Herplaats het afwerkraam en plaats het displayhuis terug in positie en druk deze zachtjes aan.

Na aansluiting op het stroomnet verschijnt de eerste keuzevraag van het opstartmenu:

Language	Taalkeuze
Temperatuurschaal	Celsius of Fahrenheit
Jaar	Voer het huidige kalenderjaar in
Maand	Voer de huidige maand in
Dag	Voer de juiste dag in
Tijd	Stel de actuele tijd in
Type verwarming	Vloerverwarming of ander systeem.
Vloerconstructie	Installatiediepte vloerverwarming
Vloer bedekker	Hout of overig (tegelvloer)
Te controleren temp.	Vloer- of ruimtetemperatuur
Overzichtsscherm	Samenvatting van de instellingen
Kies comforttemp.	Temperatuur verwarmingsperiode
Kies verlagingstemp.	(Niet bij vloerverwarming)
Overzichtsschema	Standaard programma (zie 2.1)
Langzame opstart	Voor nieuwe vloeren (zie 4.1.7)

Na de laatste bevestiging verschijnt het hoofdscherm. Dit is tevens de bevestiging dat alle ingevoerde standaardinstellingen operationeel zijn en automatisch zullen worden uitgevoerd.

1. Bediening

De thermostaat wordt bediend door middel van de 3 aanraakgevoelige toetsen aan de onderzijde van het scherm. De basisfuncties van deze toetsen zijn:

- ▲ Omhoog, ● Bevestig, ▼ Omlaag.

Mocht er in het scherm een icoon boven een van deze toetsen afgebeeld staan dan geldt die functie. In een menu snel terug naar het hoofdscherm kan door middel van de "Omhoog" toets 2 seconden vast te houden.

2. Programmeren

2.1 Het standaard Automatisch programma

Deze omvat de volgende verwarming periodes bij een comforttemperatuur van 23°C:
 Maandag t/m Zondag
 Periode 1: van **06.00 - 09.00** uur
 Periode 2: van **15.00 - 22.00** uur
 Buiten deze uren werkt de thermostaat automatisch in spaarstand.

2.2 Indien u een persoonlijk programma wenst:

1. Selecteer "Menu" in het hoofdscherm
2. Selecteer "Programmeren"
3. Druk op **●** en selecteer "Aangepast"
4. Druk op het "potloodicoon"
5. Selecteer de dag die u wilt instellen
6. Selecteer "Aanpassen"
7. Kies of u 1 of 2 verwarmingsperiodes wilt instellen
8. Stel de aanvangstijd van de 1^{ste} verwarmingsperiode in.
9. Stel de eindtijd van de 1^{ste} verwarmingsperiode in
10. Kies de juiste temperatuur
11. Stel de aanvangstijd van de 2^{ste} verwarmingsperiode in
12. Stel de eindtijd van de 2^{ste} verwarmingsperiode in
13. Kies de juiste temperatuur
14. Selecteer terug en herhaal de stappen 5 t/m 14 om een andere dag te programmeren of zie punt 2.3 om dit dagprogramma te kopiëren in een andere dag.

2.3 Dagprogramma kopiëren en plakken:

1. Druk op "potloodicoon"
2. Selecteer de dag die u wilt kopiëren
3. Selecteer "Kopiëren"
5. Selecteer de dag waar u deze wilt plakken
6. Selecteer "Plakken"
7. U krijgt nu een scherm met de geplakte tijden te zien.
8. Bevestig

Herhaal de stappen 5 t/m 8 om hetzelfde dagprogramma in andere dagen te plakken (Het laatst gekopieerde programma kunt u blijven plakken).

3. Verklaring symbolen hoofdscherm

Modus; Zie 4.1.

Menu; Zie 4.2.

Tijdelijke of handmatige temperatuur wijzigen. Deze optie verschijnt boven de middelste toets als de thermostaat op tijdelijke of handmatige temperatuur staat ingesteld.

Stroomafname voor verwarmen

Automatisch programma loopt

Tijdelijke temperatuur staat ingesteld

Handmatige temperatuur staat ingesteld

Timer staat ingesteld

Vorstprotectie modus

Storingsmelding sensor:

Verwarming is niet operationeel en sensor is defect of onjuist aangesloten. Advies: controleer de bedrading van de vloersensor op een juiste aansluiting. Indien de bedrading juist is aangesloten en de storingsmelding nog wordt weergegeven adviseren wij u om contact met onze helpdesk op te nemen.

4. Menustructuur

4.1 Modus:

Hier kunt u het lopende programma van de thermostaat onderbreken door (tijdelijk) over te schakelen naar een ander programma. Indien een modus functie in werking is zal het bijbehorende symbool verschijnen. Via de optie "automatisch" kan het standaard of aangepaste tijdprogramma weer geactiveerd worden.

4.1.1 Automatisch

De thermostaat zal volgens programmering inschakelen. Dit kan volgens de fabrieksinstelling zijn (zie 2.1) of de door u ingestelde tijden (zie 2.2).

4.1.2 Tijdelijke temperatuur

Stel een tijdelijke temperatuur in. Thermostaat gaat terug naar automatisch programma bij de eerstvolgende in- of uitschakeling.

4.1.3 Handmatige temperatuur

De mogelijkheid de thermostaat constant in te schakelen op een door u ingestelde temperatuur.

4.1.4 Uit

Schakelt de thermostaat en het verwarmingssysteem uit.

4.1.5 Vorstprotectie

Indien de temperatuur van vloer of ruimte onder de temperatuur van 7°C komt, vangt het systeem aan met verwarmen en behoud deze temperatuur.

4.1.6 Timer

Deze mode kunt u gebruiken indien u op vakantie gaat e.d. De thermostaat zal uit staan voor de ingevoerde hoeveelheid dagen.

4.1.7 Langzame opstart

De thermostaat zal de vloer in 20 dagen geleidelijk opwarmen naar de ingestelde temperatuur. Na deze periode start het automatisch programma.

4.2 Menu:

Hier kunt u de instellingen van de thermostaat wijzigen.

4.2.1 Temperatuur instellingen

De geprogrammeerde temperatuurinstellingen wijzigen (comfort- en/of verlagingstemperatuur).

4.2.2 Programmeren

Het programmeren van de verwarmingsperiodes voor het automatisch programma (Zie 2.2).

4.2.3 Verbruik

De totale inschakeltijd wordt procentueel (%) weergegeven over de laatste 30 en 365 dagen.

4.2.4 Kinderslot

De thermostaat vergrendelen. Toets 2 seconden indrukken om te (de-)activeren. Instellingen kunnen niet worden benaderd tot vergrendeling weer wordt opgeheven.

4.2.5 Informatie

Informatie over de huidige software en hardware versie van de thermostaat.

4.2.6 Instellingen

De volgende instellingen wijzigen:

- Datum & tijd
- Taal
- Helderheid
- Display verlichting
- Kleurthema
- Standby Scherm
- Help functie
- Temperatuureenheid

5.2.7 Geavanceerde instellingen

LET OP: Aanpassingen in dit menu kunnen grote invloed hebben op de werking van de thermostaat! Enkel in overleg met leverancier.

- Type verwarming
- Kalibratie
- Intelligentie
- Differentieel
- Pilot functie
- Sensor type
- Reset



Please read this manual carefully before installation, and store with other warranty forms. Advanced functions as described in 5.2.7 can only be changed in consultation with your local supplier.

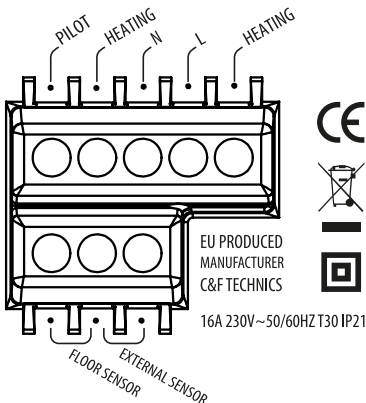
Technical data

Volt	: 230V - 50/60 Hz
Max. Load	: max. 16 Amp. / 230V
Temperature range	: +5/+40°C
Cover	: IP21
Standard Color	: Polar white (RAL 9010) and Black
Sensor	: incl. Build in & external sensor
Guarantee	: 2 year manufacturer warranty
Approvals	: FI / CE / CCA
Manufacturer	: C&F Technics, The Netherlands

Installation

Installation needs to be done by a qualified electrician in accordance with all current wiring and building regulations. Before installation or re-installation of the thermostat always isolate the power to the thermostat.

Check if the power is off. Remove the display frame by pushing a non sharp instrument (for example the point of a ballpoint pen) carefully in the square whole underneath the thermostat. The display frame and the cover frame can be removed.



PILOT	: Pilot Wire (Domotica)
HEATING (N)	: Heating Cable connection (N)
N	: Power connection (Neutral)
L	: Power connection (Live)
HEATING (L)	: Heating Cable connection (L)
FLOOR SENSOR	: Floor sensor connections
EXTERNAL SENSOR	: External sensor connections

EARTHING: We advice to make an external earth wire connection from the thermostat with the supplied terminal block.

Position the thermostat and install onto the back box (not supplied). Place the display frame back into position by pushing it softly.

After connecting power for the first time the first question appears on the screen:

Language	Language selection
Temperature scale	Celsius or Fahrenheit
Year	Set the current year
Month	Set the current month
Day	Set the current day
Time	Set the current time
Heating Type	Floor heating or other system
Floor construction	Installation depth floor heating
Floor covering	Wood or other (Tile floor)
Sensor selection	Floor or room sensor
Overview	Containing the current settings
Choose temperature	Program the comfort temperature
Choose temperature	(Not applicable with floor heating)
Overview wizard	Standaard program (2.1)
Slow start up	For new floors (4.1.7)

After the final confirmation the main screen appears. The standard settings are operational and will be executed automatically.

1. Control

The thermostat is controlled by three touch-sensitive keys on the underside of the screen. The basic functions of these keys are:

▲ Up, ● Confirm, ▼ Down.

An icon shown above the button will adopt that function. Quick return: Press "up" for 2 seconds for quick return to the main screen.

2. Program

2.1 Standard Automatic program

This includes the following heating periods with a comfort temperature of 23°C:

Monday to Sunday
 Period 1: from **06.00 - 09.00** hour
 Period 2: from **15.00 - 22.00** hour

Outside these hours, the thermostat switches automatically into power save mode.

2.2 Costum Automatic program:

1. Select "Menu" in the main screen
2. Select "Program"
3. Press ● and select "Custom"
4. Press the "pencil" icon
5. Select the day you would like to set
6. Select "Setn"
7. Choose 1 or 2 heating periods
8. Set the start time of the 1st heating period
9. Set the end time of the 1st heating period
10. Set the desired temperature
11. Set the start time of the 2nd heating period
12. Set the end time of the 2nd heating period
13. Set the desired temperature
14. Select back and repeat steps 5 to 14 to program another day or copy and paste a daily program into another day (2.3).

2.3 Copy and paste a daily program:

1. Press the "pencil icon"
2. Select the day you want to copy
3. Select "Copy"
5. Select the day where you want to paste
6. Select "Paste"
7. A screen appears with the pasted times.
8. Confirm

Repeat steps 5 to 8 to paste the same daily program in any other day. (The last copied daily program can be pasted repeatedly).

3. Explanation of symbols

- Mode; See 4.1.
- Menu; See 4.2.
- Change temporary of manual temperature. This option only appears above the middle button if the temporary of manual mode is selected.
- Comfort period
- Automatic program is operational
- Temporary temperature
- Manual temperature
- Timer function
- Frostprotection mode

Sensor error:
 Sensor has a defect or may be wired incorrectly or loosely. Heating system will not work when there is a sensor fault. Advice: Check the wiring of the floor sensor and tighten terminals. If the connection is sound and the sensor error is still shown we advice you to contact your supplier.

4. Menu structure

4.1 Mode:

Here you can pause the current program of the thermostat by (temporarily) switching to another program. When a mode function is selected a corresponding symbol is shown. Option "Automatic" will activate the standard (2.1) or custom program (2.2).

4.1.1 Automatic

The thermostat will switch on according to the programmed settings. This can be the standard settings (2.1) or the custom time settings (2.2).

4.1.2 Temporary temperature

To temporary override the temperature in the automatic program. The override will operate until the next automatic event.

4.1.3 Manual control

To permanently override the automatic program.

4.1.4 Off

Switches off the thermostat and heating system.

4.1.5 Frostprotection

In the case that the floor temperature falls below 7 degrees Celsius, the system starts heating and keeps the temperature above 7 degrees.

4.1.6 Timer

Use this mode when you are on holidays etc. The thermostat will be off for the chosen period.

4.1.7 Slow start-up

The thermostat will slowly raise the temperature of the floor over a 20 day period. After this period the thermostat automatically starts the standard or the custom time program.

4.2 Menu:

Change the thermostat settings.

4.2.1 Temperature settings

With this function you can change the programmed temperature (comfort or set back temperature).

4.2.2 Program

The comfort temperature and times can be changed in this menu. (See 2.2).

4.2.3 Consumption

The total switched on time is by percentage (%) shown over the last 30 and 365 days.

4.2.4 Childlock

To switch the child lock function on or off, push and hold it for a few seconds. When the child lock is switched on, a padlock appears on the display.

4.2.5 Information

Gives information about the current software and hardware version of the thermostat.

4.2.6 Settings

- Change the following settings:
- Date & time
 - Language
 - Brightness
 - Backlight delay
 - Color theme
 - Standby screen
 - Show Help
 - Temperature unit

5.2.7 Advanced functions

Attention: Adjustments can have a big influence on the working of the thermostat! Please consult your supplier.

- Heating system
- Calibration
- Intelligence
- Differential
- Pilot wire
- Sensor type
- Factory defaults